

SERIA

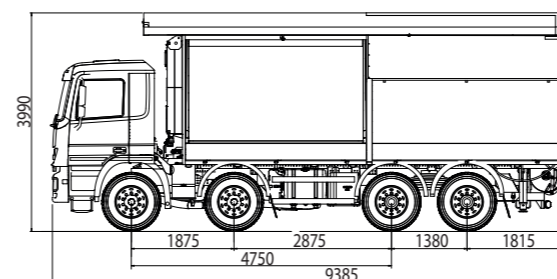
ALS

STATII MOBILE PENTRU SAPA LICHIDA AUTONIVELANTA

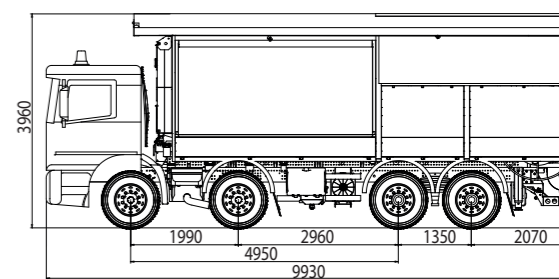


Echipamentele din seria Overmat ALS sunt proiectate pentru a produce șapă lichidă autonivelantă, pe bază de ciment sau anhidrit. Nisipul și cimentul sunt depozitate în compartimente dedicate și sunt dozate precis cu apă și aditivi, conform formulei care este setată din panoul de comanda.

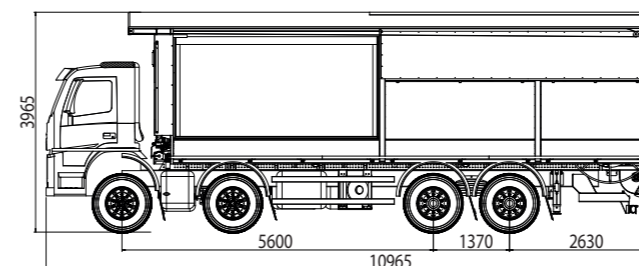
De mulți ani Overmat oferă o sondă pentru verificarea umidității nisipului care permite dozarea corectă a cantității de apă pre-stabilită prin formula memorată în softwar. Echipamentele Overmat ALS pot produce, de asemenea, șapă lichidă preamestecată și șapă ușoară spumantă (cu ajutorul unui kit de spumare oferit opțional). Datorită celor 2 malaxoare - de preamestecare și malaxare finală/pompare, producția este continuă, asigurând o calitate înaltă a produsul final combinat cu o productivitate orară ridicată.



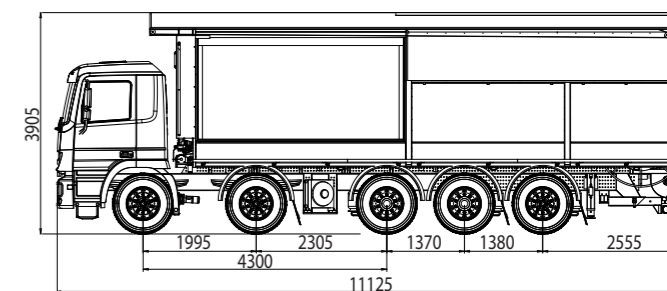
MSA 13.8 ALS PTO / MSA 13.5.3 ALS PTO



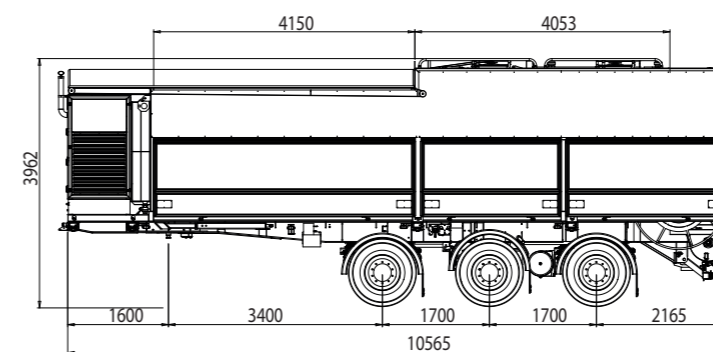
MSA 15.8 ALS PTO / MSA 15.5.3 ALS PTO



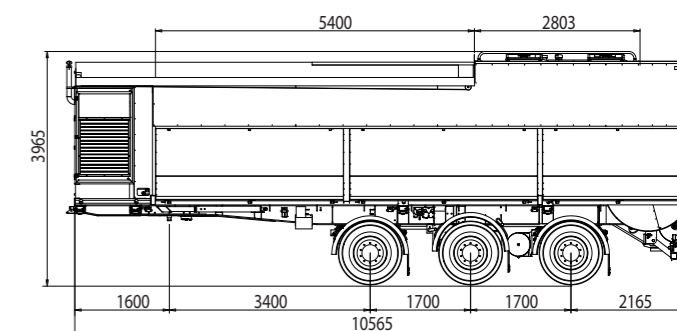
MSA 16.12 ALS PTO / MSA 16.7.5 ALS PTO



MSA 16.12 ALS PTO / MSA 16.7.5 ALS PTO



MSA 16.12 ALS R / MSA 16.7.5 ALS R



MSA 18.9 ALS PTO / MSA 18.5.3 ALS PTO

MSA	13.8 ALS PTO (13.5.3)	15.8 ALS PTO (15.5.3)	16.12 ALS PTO (16.7.5)	16.12 ALS R (16.7.5)	18.9 ALS R (18.5.3)
Volum nisip	13 m ³	15 m ³	16 m ³	16 m ³	18 m ³
Volum ciment sau anhidrit	8 m ³ (5+3 ³)	8 m ³ (5+3 ³)	12 m ³ (7+5 ³)	12 m ³ (7+5 ³)	9 m ³ (5+3 ³)
Volum malaxor dozare/preamestecare	300 l	300 l	300 l	300 l	300 l
Volum malaxor amestecare finală (pompare cu snec)	500 l	500 l	500 l	500 l	500 l
Capacitate rezervor apa	800 l	800 l	800 l	800 l	800 l
Volum productie sapa autonivelanta *1	Pana la 12 m ³ /h	Pana la 12 m ³ /h	Pana la 12 m ³ /h	Pana la 12 m ³ /h	Pana la 12 m ³ /h
Volum productie sapa spumanta (optional) *1	Pana la 25 m ³ /h	Pana la 25 m ³ /h	Pana la 25 m ³ /h	Pana la 25 m ³ /h	Pana la 25 m ³ /h
Vehicul	Camion cu 4 osii	Camion cu 4 osii	Camion cu 4 sau 5 osii	Remorca 3 osii	Remorca 3 osii
Motor	P.T.O.	P.T.O.	P.T.O.	Deutz TCD 3.6 L485kW @ 2200 rpm	Deutz TCD 3.6 L485kW @ 2200 rpm
Greutate *2	7 t*3	7,5 t*3	8 t*3	14 t	14 t

(**1) In functie de material si amestecul folosit.

(**2) Tara, dimensiunile și greutatele pot varia în funcție de echipament.

(**3) Fara vehicul.